


Федеральное государственное бюджетное образовательное учреждение  
высшего образования  
«Дальневосточный государственный университет путей сообщения»  
(ДВГУПС)  
Факультет среднего профессионального образования –  
Хабаровский техникум железнодорожного транспорта

УТВЕРЖДАЮ  
И.о. декана ФСПО – ХТЖТ  
 \_\_\_\_\_ Д.Н.Никитин  
«28» мая 2021г.


## РАБОЧАЯ ПРОГРАММА

дисциплины: ОП.01 Инженерная графика  
для специальности 23.02.01 Организация перевозок и управление на  
транспорте (по видам)

Профиль: -

Составитель: преподаватель Мельникова Светлана Дмитриевна

Обсуждена на заседании ПЦК Общефессиональные дисциплины  
Протокол от «27» мая 201г № 9

Методист \_\_\_\_\_  \_\_\_\_\_ Л.В.Петрова

г. Хабаровск  
2021 г.

ЛИСТ ДОПОЛНЕНИЙ И ИЗМЕНЕНИЙ (АКТУАЛИЗАЦИИ)

в рабочую программу ОП.01 Инженерная графика

ОПОП

23.02.01 Организация перевозок и управление на транспорте (по видам)

*На основании*

*решения заседания кафедры (ПЦК)*

Общепрофессиональные дисциплины  
полное наименование кафедры (ПЦК)

"26" мая 2022 г., протокол № 09

*на 2022 / 2023 учебный год внесены изменения:*

№ / наименование раздела	Новая редакция
	изменений нет

Заведующий кафедрой (председатель ПЦК)

О.А. Семенова

ЛИСТ ДОПОЛНЕНИЙ И ИЗМЕНЕНИЙ (АКТУАЛИЗАЦИИ)

в рабочую программу ОП.01 Инженерная графика

ОПОП

23.02.01 Организация перевозок и управление на транспорте (по видам)

*На основании*

*решения заседания кафедры (ПЦК)*

Общепрофессиональные дисциплины  
полное наименование кафедры (ПЦК)

"31" мая 2023 г., протокол № 09

*на 2023 / 2024 учебный год внесены изменения:*

№ / наименование раздела	Новая редакция
	изменений нет

Заведующий кафедрой (председатель ПЦК)

О.А. Семенова

Рабочая программа дисциплины ОП.01 Инженерная графика разработана в соответствии с ФГОС, утвержденным приказом Министерства образования и науки Российской Федерации от 22.04.2014№ 376

Квалификация                    **Техник**

Форма обучения                **заочная**

**ОБЪЕМ ДИСЦИПЛИНЫ (МДК, ПМ) В ЧАСАХ С УКАЗАНИЕМ ОБЯЗАТЕЛЬНОЙ И МАКСИМАЛЬНОЙ НАГРУЗКИ ОБУЧАЮЩИХСЯ**

Общая трудоемкость            **150 ЧАС**

Часов по учебному плану            150      Виды контроля в семестрах:  
Дифференцированный зачет –1 курс

**Распределение часов дисциплины (МДК, ПМ) по семестрам (курсам)**

Семестр (<Курс>.<Семестр на курсе>)	1 курс		Итого	
	УП	РП		
Неделя				
Вид занятий	УП	РП	УП	РПД
Лекции, уроки	2	2	2	2
Практические занятия	16	16	16	16
Самостоятельная	132	132	132	132
Консультации				
Промежуточная				
Итого	150	150	150	150

<b>1. АННОТАЦИЯ ДИСЦИПЛИНЫ (МДК, ПМ)</b>	
1.1	<p><b>Инженерная графика</b></p> <p>Графическое оформление чертежей: Основные сведения по оформлению чертежей. Геометрические построения и правила вычерчивания контуров технических деталей.</p> <p>Проекционное черчение: Виды проецирования.</p> <p>Машиностроительное черчение: Изображения – виды, разрезы, сечения. Резьба и резьбовые соединения. Эскизы и рабочие чертежи деталей. Сборочные чертежи. Детализирование сборочного чертежа.</p> <p>Элементы строительного черчения: Общие сведения о строительных чертежах.</p> <p>Чертежи по специальности: Общие правила выполнения электрических схем.</p> <p>Общие сведения о системе автоматизированного проектирования.</p>
<b>2. МЕСТО ДИСЦИПЛИНЫ (МДК, ПМ) В СТРУКТУРЕ ОБРАЗОВАТЕЛЬНОЙ ПРОГРАММЫ</b>	
Код	ОП.01
<b>2.1</b>	<b>Требования к предварительной подготовке обучающегося:</b>
2.1.1	Дисциплина изучается на первом курсе
<b>2.2</b>	<b>Дисциплины и практики, для которых освоение данной дисциплины (МДК, ПМ) необходимо как предшествующее:</b>
2.2.1	П.П.01.01 Производственная практика (по профилю специальности)
2.2.2	П.П.02.01 Производственная практика (по профилю специальности)
2.2.3	П.П.02.01 Производственная практика (по профилю специальности)
2.2.4	П.П.02.01 Производственная практика (по профилю специальности)
<b>3. ПЕРЕЧЕНЬ ПЛАНИРУЕМЫХ РЕЗУЛЬТАТОВ ОБУЧЕНИЯ ПО ДИСЦИПЛИНЕ (МДК, ПМ), СООТНЕСЕННЫХ С ПЛАНИРУЕМЫМИ РЕЗУЛЬТАТАМИ ОСВОЕНИЯ ОБРАЗОВАТЕЛЬНОЙ ПРОГРАММЫ</b>	
<b>ОК 1</b> Понимать сущность и социальную значимость своей будущей профессии, проявлять к ней устойчивый интерес.	
<p><b>Знать:</b> актуальный профессиональный и социальный контекст, в котором приходится работать и жить; основные источники информации и ресурсы для решения задач и проблем в профессиональном и/или социальном контексте;</p> <p>алгоритмы выполнения работ в профессиональной и смежных областях; методы работы в профессиональной и смежных сферах; структуру плана для решения задач; порядок оценки результатов решения задач профессиональной деятельности</p>	
<p><b>Уметь:</b> анализировать и распознавать задачу и/или проблему и выделять её составные части; определять этапы решения задачи; выявлять и эффективно искать информацию, необходимую для решения задачи и/или проблемы;</p> <p>составить план действия; определить необходимые ресурсы;</p> <p>владеть актуальными методами работы в профессиональной и смежных сферах; реализовать составленный план; оценивать результат и последствия своих действий (самостоятельно или с помощью наставника)</p>	
<b>ОК 2.</b> Организовывать собственную деятельность, выбирать типовые методы и способы выполнения профессиональных задач, оценивать их эффективность и качество.	
<p><b>Знать</b> перечень информационных источников применяемых в профессиональной деятельности; приемы структурирования информации; формат оформления результатов поиска информации</p>	
<p><b>Уметь:</b> определять задачи для поиска информации; определять необходимые источники информации; планировать процесс поиска; структурировать получаемую информацию; выделять наиболее значимое в перечне информации; оценивать практическую значимость результатов поиска; оформлять результаты поиска</p>	

<b>ОК 3.</b> Принимать решения в стандартных и нестандартных ситуациях и нести за них ответственность.
<b>Знать:</b> : содержание актуальной нормативно-правовой документации; современная научная и профессиональная терминология; возможные траектории профессионального развития и самообразования
<b>Уметь:</b> определять актуальность нормативно-правовой документации в профессиональной деятельности; применять современную научную профессиональную терминологию; определять и выстраивать траектории профессионального развития и самообразования
<b>ОК 4.</b> Осуществлять поиск и использование информации, необходимой для эффективного выполнения профессиональных задач, профессионального и личностного развития.
<b>Знать:</b> : номенклатура информационных источников применяемых в профессиональной деятельности; приемы структурирования информации; формат оформления результатов поиска информации
<b>Уметь:</b> определять задачи для поиска информации; определять необходимые источники информации; планировать процесс поиска; структурировать получаемую информацию; выделять наиболее значимое в перечне
<b>ОК5.</b> Использовать информационно – коммуникационные технологии в профессиональной деятельности.
<b>Знать:</b> .. современные средства и устройства информатизации; порядок их применения и программное обеспечение в профессиональной деятельности
<b>Уметь:</b> применять средства информационных технологий для решения профессиональных задач; использовать современное программное обеспечение
<b>ОК 6.</b> Работать в коллективе и команде, эффективно общаться с коллегами, руководством, потребителями.
<b>Знать:</b> .. психологические основы деятельности коллектива, психологические особенности личности; основы проектной деятельности
<b>Уметь:</b> организовывать работу коллектива и команды; взаимодействовать с коллегами, руководством, клиентами в ходе профессиональной деятельности
<b>ОК 7.</b> Брать на себя ответственность за работу членов команды (подчиненных), результат выполнения задания.
<b>Знать:</b> психологические основы деятельности коллектива, психологические особенности личности
<b>Уметь</b> организовывать работу коллектива и команды; взаимодействовать с коллегами, руководством, клиентами в ходе профессиональной деятельности
<b>ОК 8.</b> Самостоятельно определять задачи профессионального и личностного развития, заниматься самообразованием, осознанно планировать повышение квалификации.
<b>Знать:</b> номенклатура информационных источников применяемых в профессиональной деятельности; приемы структурирования информации; формат оформления результатов поиска информации
<b>Уметь:</b> : определять задачи для поиска информации; определять необходимые источники информации; планировать процесс поиска; структурировать получаемую информацию; выделять наиболее значимое в перечне информации; оценивать практическую значимость результатов поиска; оформлять результаты поиска
<b>ОК 9.</b> Ориентироваться в условиях частой смены технологий в профессиональной деятельности.
<b>Знать:</b> правила оформления документов и построения устных сообщений.
<b>Уметь:</b> : грамотно излагать свои мысли и оформлять документы по профессиональной тематике на государственном языке, проявлять толерантность в рабочем коллективе.
<b>ПК 2.1.</b> Организовывать работу персонала по планированию и организации перевозочного процесса
<b>Знать</b> требования к управлению персоналом; систему организации движения; правила документального
<b>Уметь</b> обеспечить управление движением; анализировать работу транспорта.

<p><b>Практический опыт:</b>  приложения теоретических знаний в области оперативного регулирования и координации деятельности;  приложения действующих положений по организации пассажирских перевозок; самостоятельного поиска необходимой информации.</p>
<p><b>ПК 3.1.</b> Организовывать работу персонала по обработке перевозочных документов и осуществлению расчетов за услуги, предоставляемые транспортными организациями</p>
<p><b>Знать :</b> основы построения транспортных логистических цепей; классификацию опасных грузов; порядок нанесения знаков опасности; назначение и функциональные возможности систем, применяемых в грузовой работе; правила перевозок грузов; организацию грузовой работы на транспорте; требования к персоналу по оформлению перевозок и расчетов по ним; формы перевозочных документов; организацию работы с клиентурой: грузовую отчетность; меры безопасности при перевозке грузов, особенно опасных; меры по обеспечению сохранности при перевозке грузов; цели и понятия логистики; особенности функционирования внутрипроизводственной логистики; основные принципы транспортной логистики; правила размещения и крепления грузов.</p>
<p><b>Уметь</b> рассчитывать показатели качества и эффективности транспортной логистики; определять класс и степень опасности перевозимых грузов; определять сроки доставки</p>
<p><b>Практический опыт:</b>  оформления перевозочных документов и расчета платежей за перевозки;</p>

**В результате освоения дисциплины (МДК, ПМ) обучающийся должен**

<b>3.1</b>	<b>Знать:</b>
3.1.1	<p>Основы проекционного черчения; правила выполнения чертежей, схем и эскизов по профилю специальности; структуру и оформление конструкторской, технологической документации в соответствии с требованиями стандартов</p> <p>актуальный профессиональный и социальный контекст, в котором приходится работать и жить; основные источники информации и ресурсы для решения задач и проблем в профессиональном и/или социальном контексте;</p> <p>алгоритмы выполнения работ в профессиональной и смежных областях; методы работы в профессиональной и смежных сферах; структуру плана для решения задач; порядок оценки результатов решения задач профессиональной деятельности; перечень информационных источников применяемых в профессиональной деятельности; приемы структурирования информации; формат оформления результатов поиска информации; содержание актуальной нормативно-правовой документации; современная научная и профессиональная терминология; возможные траектории профессионального развития и самообразования; номенклатура информационных источников применяемых в профессиональной деятельности; приемы структурирования информации; формат оформления результатов поиска информации; современные средства и устройства информатизации; порядок их применения и программное обеспечение в профессиональной деятельности; : психологические основы деятельности коллектива, психологические особенности личности; основы проектной деятельности; : психологические основы деятельности коллектива, психологические особенности личности; : номенклатура информационных источников применяемых в профессиональной деятельности; приемы структурирования информации; формат оформления результатов поиска информации;</p> <p>правила оформления документов и построения устных сообщений; требования к управлению персоналом; систему организации движения; правила документального оформления перевозок пассажиров и багажа; основные положения, регламентирующие взаимоотношения пассажиров с транспортом (по видам транспорта); основные принципы организации движения на транспорте (по видам транспорта); особенности организации пассажирского движения; ресурсосберегающие технологии при организации перевозок и управлении на транспорте (по видам транспорта).</p> <p>:основы построения транспортных логистических цепей; классификацию опасных грузов; порядок нанесения знаков опасности; назначение и функциональные возможности систем, применяемых в грузовой работе; правила перевозок грузов; организацию грузовой работы на транспорте; требования к персоналу по оформлению перевозок и расчетов по ним; формы перевозочных документов; организацию работы с клиентурой: грузовую отчетность; меры безопасности при перевозке грузов, особенно опасных;</p>
<b>3.2</b>	<b>Уметь</b>

3.2.1	<p><b>Уметь</b> читать технические чертежи; оформлять проектно-конструкторскую, технологическую и другую техническую документацию</p> <p>анализировать и распознавать задачу и/или проблему и выделять её составные части; определять этапы решения задачи; выявлять и эффективно искать информацию, необходимую для решения задачи и/или проблемы;</p> <p>составить план действия; определить необходимые ресурсы;</p> <p>владеть актуальными методами работы в профессиональной и смежных сферах; реализовать составленный план; оценивать результат и последствия своих действий (самостоятельно или с помощью наставника); определять задачи для поиска информации; определять необходимые источники информации; планировать процесс поиска; структурировать получаемую информацию; выделять наиболее значимое в перечне информации; оценивать практическую значимость результатов поиска; оформлять результаты поиска; определять актуальность нормативно-правовой документации в профессиональной деятельности; применять современную научную профессиональную терминологию; определять и выстраивать траектории профессионального развития и самообразования; определять задачи для поиска информации; определять необходимые источники информации; планировать процесс поиска; структурировать получаемую информацию; выделять наиболее значимое в перечне информации; оценивать практическую значимость результатов поиска; оформлять результаты поиска; современные средства и устройства информатизации; порядок их применения и программное обеспечение в профессиональной деятельности; организовывать работу коллектива и команды; взаимодействовать с коллегами, руководством, клиентами в ходе профессиональной деятельности; организовывать работу коллектива и команды; взаимодействовать с коллегами, руководством, клиентами в ходе профессиональной деятельности; определять задачи для поиска информации; определять необходимые источники информации; планировать процесс поиска; структурировать получаемую информацию; выделять наиболее значимое в перечне информации; оценивать практическую значимость результатов поиска; оформлять результаты поиска; : грамотно излагать свои мысли и оформлять документы по профессиональной тематике на государственном языке, проявлять толерантность в рабочем коллективе; обеспечить управление движением; анализировать работу транспорта; рассчитывать показатели качества и эффективности транспортной логистики; определять класс и степень опасности перевозимых грузов;</p>
3.3	<b>Практический опыт</b>
3.3.1	<p>- применения теоретических знаний в области оперативного регулирования и координации деятельности; применения действующих положений по организации пассажирских перевозок; самостоятельного поиска необходимой информации.</p> <p>- оформления перевозочных документов и расчета платежей за перевозки;</p>

4. СОДЕРЖАНИЕ ДИСЦИПЛИНЫ (МДК, ПМ), СТРУКТУРИРОВАННОЕ ПО ТЕМАМ (РАЗДЕЛАМ) С УКАЗАНИЕМ ОТВЕДЕННОГО НА НИХ КОЛИЧЕСТВА АКАДЕМИЧЕСКИХ ЧАСОВ И ВИДОВ УЧЕБНЫХ ЗАНЯТИЙ						
Код заня	Наименование разделов и тем /вид занятия/	Семестр / Курс	Часов	Компетенции	Литература	Примечание
1.1	<p><b>Раздел 1. Лекционные занятия</b></p> <p><b>Графическое оформление чертежей:</b> Введение, чертежные инструменты и принадлежности. Основные сведения по оформлению чертежей. Общие сведения о графических изображениях. Форматы. Масштабы . Линии ГОСТ 2.303 – 68 . Выполнение надписей чертежным шрифтом. / Лек/</p>	1 курс	2	ОК 01 ОК 02 ОК 03 ОК 04 ОК 05; ОК 06; ОК 07; ОК08; ОК09	Л1.1 Л1.2 Л1.3 Л2.1 Л2.2 Л3.3 Л 3.5; Э1 Э2	Ситуационный анализ. Запись лекции на уроке, наблюдение, элементы дискуссии
	<b>Раздел 2. Практические занятия</b>					

2.1	<b>Графическое оформление чертежей:</b> Деление окружности на равные части. Сопряжения.	1	2	ОК 01 ОК 02 ОК 03 ОК 04 ОК 05; ОК 06; ОК 07; ОК08; ОК09	Л1.1 Л1.2 Л1.3 Л2.1 Л2.2 Л3.3 Л 3.5; Э1 Э2	Групповая и индивидуальная работа, наблюдение, контроль, ситуационный анализ
2.2	<b>Проекционное черчение: Виды проецирования</b> Проецирование точки, прямой. Геометрические тела. Точки на поверхности. /Пр	1	2	ОК 01 ОК 02 ОК 03 ОК 04 ОК 05; ОК 06; ОК 07; ОК08; ОК09	Л1.1 Л1.2 Л1.3 Л2.1 Л2.2 Л3.3 Л 3.5; Э1 Э2	Групповая и индивидуальная работа, наблюдение, контроль, ситуационный анализ
2.3	Проекционное черчение Аксонометрические проекции многогранников и тел вращения. /Пр/	1	2	ОК 01 ОК 02 ОК 03 ОК 04 ОК 05; ОК 06; ОК 07; ОК08; ОК09 ПК 2.1	Л1.1 Л1.2 Л1.3 Л2.1 Л2.2 Л3.3 Э1 Э2	Групповая и индивидуальная работа, наблюдение, контроль, ситуационный анализ
2.4	<b>Машиностроительное черчение:</b> Изображения – виды, разрезы, сечения. Построение третьего вида по двум заданным, выполнение целесообразного разреза /Пр.	1	2	ОК 01 ОК 02 ОК 03 ОК 04 ОК 05; ОК 06; ОК 07; ОК08; ОК09 ПК 2.1	Л1.1 Л1.2 Л1.3 Л2.1 Л2.2 Л3.3 Э1 Э2	Групповая и индивидуальная работа, наблюдение, контроль, ситуационный анализ
2.5	<b>Машиностроительное черчение:</b> Резьба, изображение и обозначение резьбы на чертежах. /Пр.	1	2	ОК 01 ОК 02 ОК 03 ОК 04 ОК 05; ОК 06; ОК 07; ОК08; ОК09 ПК 2.1	Л1.1 Л1.2 Л1.3 Л2.1 Л2.2 Л3.3 Э1 Э2	Групповая и индивидуальная работа, наблюдение, контроль, ситуационный анализ
2.6	Эскиз детали, выполнение эскиза детали с натуры. /Пр.	1	2	ОК 01 ОК 02 ОК 03 ОК 04 ОК 05; ОК 06; ОК 07; ОК08; ОК09 ПК 2.1; ПК3.1	Л1.1 Л1.2 Л1.3 Л2.1 Л2.2 Л3.3 Э1 Э2	Групповая и индивидуальная работа, наблюдение, контроль, ситуационный анализ



2.7	<b>Машиностроительное черчение:</b> Сборочные чертежи, назначение и применение. Спецификация. Порядок чтения сборочного чертежа. Детализация сборочного чертежа. /Пр	1	2	ОК 01 ОК 02 ОК 03 ОК 04 ОК 05; ОК 06; ОК 07; ОК08; ОК09 ПК 2.1; ПК3.1	Л1.1 Л1.2 Л1.3 Л2.1 Л2.2 Л3.3 Э1 Э2	Групповая и индивидуальная работа, наблюдение, контроль, ситуационный анализ
2.8	<b>Чертежи по специальности:</b> <b>Общие правила выполнения электрических схем.</b> <b>Общие сведения о системе автоматизированного проектирования.</b> Чертежи и схемы по специальности /Пр.	1	2	ОК 01 ОК 02 ОК 03 ОК 04 ОК 05; ОК 06; ОК 07; ОК08; ОК09 ПК 2.1;	Л1.1 Л1.2 Л1.3 Л2.1 Л2.2 Л3.3 Э1 Э2	Ситуационный анализ, контроль, наблюдение
<b>Раздел 3. Самостоятельная работа</b>						
3.1	<b>Графическое оформление чертежей</b> , линии чертежа ГОСТ 2.303 – 68 /Ср,	1	5	ОК 01 ОК 02 ОК 03 ОК 04 ОК 05; ОК 06; ОК 07; ОК08; ОК09	Л1.1 Л1.2 Л1.3 Л2.1 Л2.2 Л3.1 Л 3.3; Л 3.5; Э1 Э2	Контрольная работа №1
3.2	<b>Графическое оформление чертежей:</b> Шрифты чертежные ГОСТ 2.304. 81. Написание букв и цифр. Изучение правил выполнения надписей /С.Р	1	9	ОК 01 ОК 02 ОК 03 ОК 04 ОК 05; ОК 06; ОК 07; ОК08; ОК09	Л1.1 Л1.2 Л1.3 Л2.1 Л2.2 Л 3.3; Л 3.5; Э1 Э2	Контрольная работа №1
3.3	<b>Графическое оформление чертежей:</b> Деление окружности на равные части. Сопряжения. Уклон и конусность. Правила нанесения размеров./ С.Р./	1	6	ОК 01 ОК 02 ОК 03 ОК 04 ОК 05; ОК 06; ОК 07; ОК08; ОК09	Л1.1 Л1.2 Л1.3 Л2.1 Л2.2 Л 3.3; Л 3.5; Э1 Э2	Контрольная работа №1
3.4	<b>Проекционное черчение: Виды проецирования</b> Проецирование точки на три плоскости проекций /С.Р./	1	4	ОК 01 ОК 02 ОК 03 ОК 04 ОК 05; ОК 06; ОК 07; ОК08; ОК09	Л1.1 Л1.2 Л1.3 Л2.1 Л2.2 Л3.1 Л 3.2 Л 3.3; Л3.5; Э1 Э2	Контрольная работа №1

3.5	<b>Проекционное черчение: Виды проецирования</b> Проецирование отрезка на три плоскости проекций /С.Р./	1	4	ОК 01 ОК 02 ОК 03 ОК 04 ОК 05; ОК 06; ОК 07; ОК08; ОК09	Л1.1 Л1.2 Л1.3 Л2.1 Л2.2 Л3.1 Л 3.4 Э1 Э2	Контрольная работа №1
3.6	<b>Проекционное черчение: Виды проецирования</b> Проекции геометрических тел, многогранники. Развертки поверхностей /С.Р./	1	4	ОК 01 ОК 02 ОК 03 ОК 04 ОК 05; ОК 06; ОК 07; ОК08; ОК09	Л1.1 Л1.2 Л1.3 Л2.1 Л2.2 Л3.1 Л 3.4Л3.5; Э1 Э2	Контрольная работа №1
3.7	<b>Проекционное черчение: Виды проецирования</b> Тела вращения. Развертки поверхностей тел вращения. Аксонометрические проекции многогранников и тел вращения. /С.Р./	1	6	ОК 01 ОК 02 ОК 03 ОК 04 ОК 05; ОК 06; ОК 07; ОК08; ОК09	Л1.1 Л1.2 Л1.3 Л2.1 Л2.2 Л3.1 Л 3.3 Л 3.5; Э1 Э2	Контрольная работа №1
3.8	<b>Проекционное черчение: Виды проецирования</b> Сечение геометрических тел плоскостью /С.Р./	1	4	ОК 01 ОК 02 ОК 03 ОК 04 ОК 05; ОК 06; ОК 07; ОК08; ОК09	Л 3.3, Л3.5;	Контрольная работа №1
3.9	<b>Проекционное черчение: Виды проецирования</b> Взаимное пересечение поверхностей /С.Р./	1	8	ОК 01 ОК 02 ОК 03 ОК 04 ОК 05; ОК 06; ОК 07; ОК08; ОК09	Л1.1 Л1.2 Л1.3 Л2.1 Л2.2 Л3.1 Л 3.3; Л3.5; Э1 Э2	Контрольная работа №1
3.10	<b>Машиностроительное черчение:</b> Назначение технического рисунка. Технические рисунки плоских фигур и геометрических тел. Выполнение технического рисунка модели. /С.Р./	1	4	ОК 01 ОК 02 ОК 03 ОК 04 ОК 05; ОК 06; ОК 07; ОК08; ОК09 ПК 2.1;	Л 1.1; Л 2.2	. Анализ выполненных работ

3.11	<b>Машиностроительное черчение:</b> Выполнение чертежа модели с применением целесообразного разреза /С.Р./	1	14	ОК 01 ОК 02 ОК 03 ОК 04 ОК 05; ОК 06; ОК 07; ОК08: ОК09	Л1.1 Л1.2 Л1.3 Л2.1 Л2.2 Л3.1 Л 3.3 Э1 Э2	Контрольная работа №1
3.12	<b>Машиностроительное черчение:</b> Выполнение чертежа резьбового соединения /С.Р./	1	5	ОК 01 ОК 02 ОК 03 ОК 04 ОК 05; ОК 06; ОК 07; ОК08: ОК09	Л1.1 Л1.2 Л1.3 Л2.1 Л2.2 Л3.1 Л 3.4 Э1 Э2	Упр. конспект
3.13	<b>Машиностроительное черчение:</b> Технические требования к чертежам и эскизам деталей. Назначение рабочего чертежа и эскиза детали, этапы их выполнения. Выполнение рабочего чертежа детали по эскизу. /С.Р./	1	8	ОК 01 ОК 02 ОК 03 ОК 04 ОК 05; ОК 06; ОК 07; ОК08: ОК09	Л1.1 Л1.2 Л1.3 Л2.1 Л2.2 Л3.1 Л 3.4 Э1 Э2	Контрольная работа №1
3.14	<b>Машиностроительное черчение:</b> Чертеж общего вида, сборочный чертеж, его назначение. Последовательность выполнения сборочного чертежа. Порядок составления спецификаций. Выполнение эскиза сборочного узла. /С.Р./.	1	17	ОК 01 ОК 02 ОК 03 ОК 04 ОК 05; ОК 06; ОК 07; ОК08; ОК09 ПК 2.1; ПК 3.1	Л1.1 Л1.2 Л1.3 Л2.1 Л2.2 Л3.1 Л 3.3 Э1 Э2	Собеседование
3.15	<b>Машиностроительное черчение:</b> Назначение и содержание сборочного чертежа. Порядок чтения сборочного чертежа. Детализация сборочного чертежа. /С.Р./.	1	12	ОК 01 ОК 02 ОК 03 ОК 04 ОК 05; ОК 06; ОК 07; ОК08: ОК09	Л1.1 Л1.2 Л1.3 Л2.1 Л2.2 Л3.1 Л 3.4 Э1 Э2	Контрольная работа №1
3.16	<b>Основные принципы работы программы автоматизированного проектирования (САПР).</b> Знакомство с интерфейс программы. Построение комплексного чертежа в САПР /С.Р./	1	12	ОК 01 ОК 02 ОК 03 ОК 04 ОК 05; ОК 06; ОК 07; ОК08: ОК09	Л1.1 Л1.Л 3.6 Э2	Собеседование
3.17	<b>Чертежи по специальности:</b> <b>Общие правила</b> выполнения электрических схем. Виды и типы схем. УГО элементов схем. Перечень элементов. Правила выполнения, оформления и чтения схем. Выполнение схем по специальности. /С.Р./	1	5	ОК 01 ОК 02 ОК 03 ОК 04 ОК 05; ОК 06; ОК 07; ОК08; ОК09 ПК 2 1-	Л1.1 Л1.2 Л1.3 Л2.1 Л2.2 Л3.1 Л 3.4 Э1 Э2	Собеседование

3.18	<b>Элементы строительного черчения: Общие сведения о строительных чертежах</b> Чертежи зданий и сооружений, их чтение и выполнение по СНиП. Условные обозначения элементов плана. Чтение архитектурно – строительных чертежей. /С.Р./	1	5	ОК 01 ОК 02 ОК 03 ОК 04 ОК 05; ОК 06; ОК 07; ОК08; ОК09 ПК 2.1;	Л1.1 Л1.2 Л1.3 Л2.1 Л2.2 Л3.1 Л 3.4 Э1 Э2	Собеседование
	<b>Раздел 4 Контроль</b>					
5.1	Домашняя контрольная работа №1	1		ОК 01 ОК 02 ОК 03 ОК 04 ОК 05; ОК 06; ОК 07; ОК08; ОК09 ПК 2.1; ПК 3.1	Л1.1 Л1.2 Л1.3 Л2.1 Л2.2 1 Л 3.3 Э1 Э2	
5.2	Дифференцированный зачет	1		ОК 01 ОК 02 ОК 03 ОК 04 ОК 05; ОК 06; ОК 07; ОК08; ОК09 ПК 2.1; ПК 3.1	Л1.1 Л1.2 Л1.3 Л2.1 Л2.2 Л3.1 Л 3.2 Л 3.3, Л3.4 Л 3.5 Л 3.6 Э1 Э2	

стр. 8

## 5. ФОНД ОЦЕНОЧНЫХ СРЕДСТВ ДЛЯ ПРОВЕДЕНИЯ ПРОМЕЖУТОЧНОЙ АТТЕСТАЦИИ

Размещен в приложении

## 6. УЧЕБНО-МЕТОДИЧЕСКОЕ И ИНФОРМАЦИОННОЕ ОБЕСПЕЧЕНИЕ ДИСЦИПЛИНЫ (МДК, ПМ)

### 6.1. Рекомендуемая литература

#### 6.1.1. Перечень основной литературы, необходимой для освоения дисциплины (МДК, ПМ)

	Авторы, составители	Заглавие	Издательство, год
Л1.1	И.С.Вышнепольский	Черчение:-учебник	3-е изд., испр. – М.: ИНФРА-М, 2017. – 400с.
Л1.2	Чекмарев А.А.	Справочник по черчению	Учебное пособие для СПО. – 6-е изд., стер. – М.: «Академия», 2011.
Л1.3	Куликов В.П	Инженерная графика: учебник.	5-е изд. – М.: ФОРУМ: ИНФРА-М, 2016. – 367с-

#### 6.1.2. Перечень дополнительной литературы, необходимой для освоения дисциплины (МДК, ПМ)

	Авторы, составители	Заглавие	Издательство, год
Л2.1	Дюпина Н.А.	Инженерная графика: учеб. пособие	– М.: ФГБОУ «УМЦ ЖДТ», 2017. – 120с.
Л2.2	Павлова А.А.	. Техническое черчение	М.: «Академия», 2019. – 272с.

#### 6.1.3. Перечень учебно-методического обеспечения для самостоятельной работы обучающихся по дисциплине (МДК, ПМ)

	Авторы, составители	Заглавие	Издательство, год
--	---------------------	----------	-------------------

Л3.1	Мельникова С.Д.	Инженерная графика Резьба, . изображение и обозначение резьбы на чертежах. Эскиз детали, выполнение эскиза детали с природы»	Хабаровск: Изд-во ДВГУПС, 2018
Л3.2	Мельникова С.Д.	Правила нанесения размеров на чертежах	Хабаровск: Изд-во ДВГУПС, 2019
Л3.3	Мельникова С.Д.	Методические указания и задания на контрольную работу для обучающихся заочной формы обучения образовательных организаций среднего профессионального образования по специальности 23.02.01 « Организация перевозок и управление на транспорте (по видам)»	Хабаровск: Изд-во ДВГУПС, 2016
Л 3.4	Мельникова С.Д. Мошак В.Н.	Инженерная графика. Методические рекомендации по выполнению графической работы «Сборочный	Хабаровск: Изд-во ДВГУПС, 2020
Л 3.5	Мельникова С.Д.	МЕТОДИЧЕСКИЕ УКАЗАНИЯ по выполнению заданий в контрольных работах (контрольная работа №1, часть1) для обучающихся заочной формы обучения образовательных организаций среднего профессионального образования по специальности 23.02.01 «Организация перевозок и управление на транспорте (по видам)»	Хабаровск: Изд-во ДВГУПС, 2019
Л 3.6	Мельникова С.Д.	Обучение студентов работе на компьютере в программе VISIO	Хабаровск: Изд-во ДВГУПС, 2016

**6.2. Перечень ресурсов информационно-телекоммуникационной сети "Интернет", необходимых для освоения дисциплины (МДК, ПМ)**

Э1	- Университетская библиотека online	<a href="http://biblioclub.ru/">http://biblioclub.ru/</a>
Э2	- Электронная библиотека «Лань»	<a href="http://e.lanbook.com">http://e.lanbook.com</a>
Э3	- Электронная библиотека eLIBRARY.ru	<a href="http://elibrary.ru">http://elibrary.ru</a>
Э4	- Электронный ресурс «Инженерная графика»	<a href="http://www.informika.ru">http://www.informika.ru</a>

**6.3 Перечень информационных технологий, используемых при осуществлении образовательного процесса по дисциплине (МДК, ПМ), включая перечень программного обеспечения и информационных справочных систем (при необходимости)**

**6.3.1 Перечень программного обеспечения**

Win XP, 7
DreamSpark Premium Electronic Software Delivery (3 years) Renewal 1203984220
Kaspersky Endpoint Security 10 для Windows - 356-160615-113525-730-94
Права на ПО NetPolice School для Traffic Inspector Unlimited
Права на ПО Traffic Inspector Anti Virus powered by Kaspersky Special
Traffic Inspector Контракт 524 ДВГУПС от 15.07.2019)
Visio Pro 2007 - Векторный графический редактор, редактор диаграмм и блок-схем
КОМПАС-3D. Проектирование в строительстве и архитектуре - Семейство систем автоматизированного проектирования с возможностями оформления проектной и конструкторской документации согласно стандартам серии ЕСКД и СПДС

**6.3.2 Перечень информационных справочных систем**

1. Информационно-справочная правовая система Гарант [www.garant.ru](http://www.garant.ru)
2. Профессиональная база данных, информационно-справочная система Консультант Плюс - <http://www.consultant.ru>

**7. ОПИСАНИЕ МАТЕРИАЛЬНО-ТЕХНИЧЕСКОЙ БАЗЫ, НЕОБХОДИМОЙ ДЛЯ ОСУЩЕСТВЛЕНИЯ ОБРАЗОВАТЕЛЬНОГО ПРОЦЕССА ПО ДИСЦИПЛИНЕ (МОДУЛЮ)**

Аудитория	Назначение	Оснащение
313	Учебная аудитория для проведения теоретических занятий (уроков), практических занятий, занятий, групповых и индивидуальных консультаций, текущего контроля и промежуточной аттестации. Кабинет инженерной графики	<ul style="list-style-type: none"> <li>– комплект мебели (рабочее место преподавателя);</li> <li>– комплект мебели рабочие места обучающихся);</li> <li>– плакаты; (плакатница)</li> <li>– образцы для черчения;</li> <li>– переносной компьютер с лицензионным программным обеспечением, переносной экран и мультимедиа – проектор</li> <li>– мерительный инструмент</li> </ul> <p>Лицензионное ПО: Windows XP, 7 - DreamSpark Premium Electronic Software Delivery (3 года) Renewal 1203984220 Контракт ПО-2 _ 389 от 29.08.2016 - 3года Kaspersky Endpoint Security 10 для Windows - 356-160615-113525-730-94 Контракт 240 от 14.06.2016 – 3года Лицензия Office Professional Plus 2007 Russian OLP NL AE Заявка ДП00000113 от 17.09.08 – бессрочно Свободное ПО: Adobe Reader X – Adobe Proprietary Adobe EULA 27.02.2011 7-Zip GNU LGPL 27.06.2007 Mozilla Firefox GNU LGPL 27.06.2007 Google Chrome Google Proprietary Gimp GNU LGPL 27.06.2007 Inkscape GNU LGPL 27.06.2007 LibreOffice GNU LGPL 27.06.2007, MPL2.0 Notepad++ GPL v2 июнь 1991 OpenOffice AL v2 январь 2004 Paint.NET EULA 16.04.2017</p>

311	Учебная аудитория для проведения теоретических занятий (уроков), практических занятий, занятий, групповых и индивидуальных консультаций, текущего контроля и промежуточной аттестации. Кабинет электротехнического черчения. Кабинет инженерной графики.	Столы чертежные – 34, табуреты – 34, доска учебная – 2, шкафы встроенные – 4шт, плакатница – 2 шт. стенды – 16 шт планшеты – 8 шт. комплкт деталей – 3шт. Комплект сборочных единиц – 2 шт. Штангенциркуль – 13шт. Резьбомер –3 шт. Комплект моделей – 3 компл. Комплект геометрических фигур – 2 компл. сборочные единицы – 1 компл Плакаты – 25 ед. переносной компьютер с лицензионным программным обеспечением, переносной экран и мультимедиа – проектор Лицензионное ПО: Windows XP, 7 - DreamSpark Premium Electronic Software Delivery (3 года) Renewal 1203984220 Контракт ПО-2 _ 389 от 29.08.2016 - 3года Kaspersky Endpoint Security 10 для Windows - 356-160615-113525-730-94 Контракт 240 от 14.06.2016 – 3года Лицензия Office Professional Plus 2007 Russian OLP NL AE Заявка ДП00000113 от 17.09.08 – бессрочно Свободное ПО: Adobe Reader X – Adobe Proprietary Adobe EULA 27.02.2011 7-Zip GNU LGPL 27.06.2007 Mozilla Firefox GNU LGPL 27.06.2007 Google Chrome Google Proprietary Gimp GNU LGPL 27.06.2007 Inkscape GNU LGPL 27.06.2007 LibreOffice GNU LGPL 27.06.2007, MPL2.0 Notepad++ GPL v2 июнь 1991 OpenOffice AL v2 январь 2004 Paint.NET EULA 16.04.2017
<b>8. МЕТОДИЧЕСКИЕ МАТЕРИАЛЫ ДЛЯ ОБУЧАЮЩИХСЯ ПО ОСВОЕНИЮ ДИСЦИПЛИНЫ (МДК, ПМ)</b>		

Для успешного освоения дисциплины ОП.01 Инженерная графика обучающимся необходимо участие в лекционных и практических занятиях, изучение основной и дополнительной литературы по выполнению практических заданий, необходимо использование методических указаний по выполнению графических работ.

**Критерии оценивания графических работ:**

Оценка "5" ставится:

- при аккуратном, рациональном безошибочном выполнении графической работы с соблюдением всех правил и требований ЕСКД;
- при наличии не более одного недостатка.

Оценка "4" ставится:

- при наличии в графической работе 2-3 недостатков при условии выполнения полного объема задания и отсутствия ошибок.

Оценка "3" ставится:

- при условии выполнения минимально допустимого объема задания и наличии не более 2 ошибок и 2-3 недостатков, сопутствующих этим ошибкам при условии отсутствия грубых ошибок;
- или при отсутствии ошибок и наличии 3-5 недостатков.

Оценка "2" ставится:

- при наличии в графической работе 1-2 грубых ошибок;
- или при наличии более 2 ошибок;
- или при наличии более 5 недостатков;
- или в случае невыполнения минимально допустимого объема задания.



**Оценочные материалы при формировании рабочей программы  
дисциплины ОП.01 Инженерная графика**

**Дифференцированный зачет**

**1. Описание показателей, критериев и шкал оценивания компетенций.**

1.1. Показатели и критерии оценивания компетенций ОК 1, ОК 2, ОК 4, ОК 5, ОК 6; ОК 7; ОК 8; ОК 9, ПК2.1; ПК3.1

Объект оценки	Уровни сформированности компетенций	Критерий оценивания результатов обучения
Обучающийся	Низкий уровень Пороговый уровень Повышенный уровень Высокий уровень	Уровень результатов обучения <b>не ниже порогового</b>

1.2. Шкалы оценивания компетенций ОК 1, ОК 2, ОК 4, ОК 5, ОК 6; ОК 7; ОК 8; ОК 9, ПК2.1; ПК3.1 при сдаче дифференцированного зачета.

Достигнутый уровень результата обучения	Характеристика уровня сформированности компетенций	Шкала оценивания
		Дифференцированный зачет
Низкий уровень	Обучающийся: - обнаружил пробелы в знаниях основного учебно-программного материала; - допустил принципиальные ошибки в выполнении заданий, предусмотренных программой; - не может продолжить обучение или приступить к профессиональной деятельности по окончании программы без дополнительных занятий по соответствующей дисциплине.	Неудовлетворительно
Пороговый уровень	Обучающийся: - обнаружил знание основного учебно-программного материала в объеме, необходимом для дальнейшей учебной и предстоящей профессиональной деятельности; - справляется с выполнением заданий, предусмотренных программой; - знаком с основной литературой, рекомендованной рабочей программой дисциплины; - допустил неточности в ответе на вопросы и при выполнении заданий по учебно-программному материалу, но обладает необходимыми знаниями для их устранения под руководством преподавателя.	Удовлетворительно
Повышенный уровень	Обучающийся: - обнаружил полное знание учебно-программного материала; - успешно выполнил задания, предусмотренные программой; - усвоил основную литературу, рекомендованную рабочей программой дисциплины; - показал систематический характер знаний учебно-программного материала; - способен к самостоятельному пополнению знаний по учебно-программному материалу и обновлению в ходе дальнейшей учебной работы и профессиональной деятельности.	Хорошо
Высокий уровень	Обучающийся: - обнаружил всесторонние, систематические и глубокие знания учебно-программного материала; - умеет свободно выполнять задания, предусмотренные программой; - ознакомился с дополнительной литературой;	Отлично

	<ul style="list-style-type: none"> <li>- усвоил взаимосвязь основных понятий дисциплин и их значение для приобретения профессии;</li> <li>- проявил творческие способности в понимании учебно-программного материала.</li> </ul>	
--	--	--

### 1.3. Описание шкал оценивания

Компетенции обучающегося оценивается следующим образом:

Планируемый уровень результатов освоения	Содержание шкалы оценивания достигнутого уровня результата обучения			
	Неудовлетворительно	Удовлетворительно	Хорошо	Отлично
Знать	Неспособность обучающегося самостоятельно продемонстрировать наличие знаний при решении заданий, которые были представлены преподавателем вместе с образцом их решения.	Обучающийся способен самостоятельно продемонстрировать наличие знаний при решении заданий, которые были представлены преподавателем вместе с образцом их решения.	Обучающийся демонстрирует способность к самостоятельному применению знаний при решении заданий, аналогичных тем, которые представлял преподаватель, и при его консультативной поддержке в части современных проблем.	Обучающийся демонстрирует способность к самостоятельному применению знаний в выборе способа решения неизвестных или нестандартных заданий и при консультативной поддержке в части междисциплинарных связей.
Уметь	Отсутствие у обучающегося самостоятельности в применении умений по использованию методов освоения учебной дисциплины.	Обучающийся демонстрирует самостоятельность в применении умений решения учебных заданий в полном соответствии с образцом, данным преподавателем.	Обучающийся продемонстрирует самостоятельное применение умений решения заданий, аналогичных тем, которые представлял преподаватель, и при его консультативной поддержке в части современных проблем.	Обучающийся демонстрирует самостоятельное применение умений решения неизвестных или нестандартных заданий и при консультативной поддержке преподавателя в части междисциплинарных связей.
Владеть	Неспособность самостоятельно проявить навык решения поставленной задачи по стандартному образцу повторно.	Обучающийся демонстрирует самостоятельность в применении навыка по заданиям, решение которых было показано преподавателем.	Обучающийся демонстрирует самостоятельное применение навыка решения заданий, аналогичных тем, которые представлял преподаватель, и при его консультативной поддержке в части современных проблем.	Обучающийся демонстрирует самостоятельное применение навыка решения неизвестных или нестандартных заданий и при консультативной поддержке преподавателя в части междисциплинарных связей.

## 2. Примерный перечень вопросов и графических работ к дифференцированному зачету.

Компетенции ОК 1, ОК 2, ОК 4, ОК 5, ОК 6; ОК 7; ОК 8; ОК 9, ПК2.1; ПК3.1

1. Каковы основные цели и задачи предмета «Инженерная графика?»
2. Какие инструменты и принадлежности необходимы для выполнения чертежей?
3. Какие форматы применяют при выполнении чертежей, какие размеры форматов А3 и А4?
4. Какие типы линий применяют в черчении?
5. Какие размеры чертежного шрифта устанавливает ГОСТ 2.304 – 81?
6. Что называется масштабом чертежа?
7. Назовите стандартные масштабы увеличения и уменьшения?

8. На каком расстоянии следует проводить размерные линии от линий контура и между параллельными размерными линиями?
9. Какие знаки сопровождают размер диаметра и радиуса?
10. Что называют сопряжением?
11. В чем заключается метод проецирования?
12. В чем разница между центральным и параллельным проецированием?
13. Что называют плоскостью?
14. Какое геометрическое тело называют многогранником?
15. Назовите элементы многогранника?
16. Как образуются тела вращения, основные элементы тел вращения?
17. Что называют аксонометрией?
18. В каких случаях применяют аксонометрические проекции?
19. Какие виды аксонометрии рекомендует ГОСТ 2.317 – 69?
20. Что называется техническим рисунком?
21. Назовите способы, с помощью которых можно придать объемность рисунку?
22. Компетенции ОК 01; ОК 02; ОК 03; ОК 04; ОК 05; ОК 06; ОК 07; ОК 08; ОК 09; ПК 2.1

23. Что называют видом?
24. Как располагаются виды на чертежах по ГОСТ 2.305 – 08? Их названия?
25. От чего зависит количество видов на чертеже?
26. Какие виды называют дополнительными?
27. Какие виды называют местными, когда они применяются?
28. Что называется разрезом?
29. В чем разница между простым и сложным разрезом?
30. Как следует обозначать сложные разрезы на чертежах?
31. Что называется сечением?
32. Какие существуют сечения и как они обозначаются?
33. В чем разница между сечением и разрезом?
34. Как изображают тонкие стенки, ребра жесткости, спицы в разрезах?
35. В каких случаях применяют выносные элементы и как их обозначают?
36. Какие бывают типы резьбы?
37. Каково назначение метрической резьбы?
38. Чем отличается изображение резьбы в отверстиях от изображения резьбы на стержне?
39. Какова особенность обозначения метрической резьбы с крупным и мелким шагом?
40. Каково практическое назначение эскиза?
41. Какие требования предъявляются к рабочему чертежу детали?
42. Какие виды соединений относят к разъемным?
43. Какие виды соединений относят к неразъемным?
44. Назовите виды изделий?
45. Назовите виды конструкторских документов?

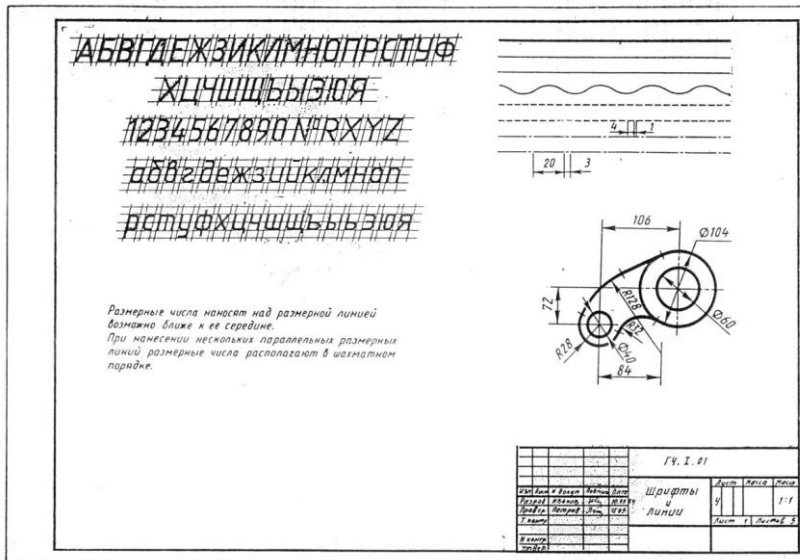
Компетенции ОК 01; ОК 02; ОК 03; ОК 04; ОК 05; ОК 06; ОК 07; ОК 08; ОК 09; ПК 2.1; ПК 3.1

46. Что называется сборочным чертежом?
47. Какие размеры указывают на сборочных чертежах?
48. Что называют спецификацией, для чего она составляется?
49. Каково практическое применение детализирования?
50. Какие детали не подлежат детализированию и почему?
51. Как определить размеры изображения на сборочном чертеже, если он отпечатан в произвольном масштабе?
52. Какова последовательность чтения сборочного чертежа?
53. Что называется схемой, виды и типы схем?
54. Особенности нанесения размеров на строительных чертежах.
55. Масштабы, применяемые в строительном черчении
56. Как начертить контур по заданным размерам?/ VISIO/
57. Как выполнить штриховку в разрезе?
58. Нанесение размеров на чертеже или определение истинных размеров изображения.

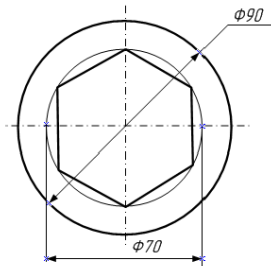
## 2.2 Примерный перечень графических работ в контрольной работе №1

2.2.1. Компетенции ОК 1, ОК 2, ОК 3; ОК 4, ОК 5, ОК 6; ОК 7; ОК 8; ОК 9, ПК 2.1;

Лист 1.1 Выполнение надписей чертежным шрифтом. Типы линий. Построение контура детали с применением знаний по делению окружности на равные части и построением сопряжений.

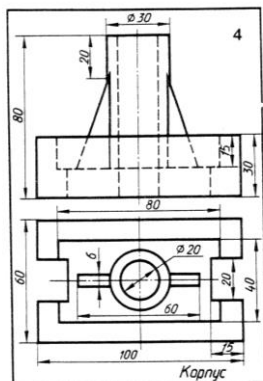


2.2.2. Компетенции ОК 1, ОК2, ОК 3; ОК 4, ОК 5, ОК 6; ОК 7; ОК 8; ОК 9, ПК2.1;  
Лист 1.2 Построение комплексного чертежа группы геометрических тел. Построение аксонометрической проекции группы геометрических тел.



2.2.3. Компетенции ОК 1, ОК2, ОК 3; ОК 4, ОК 5, ОК 6; ОК 7; ОК 8; ОК 9, ПК2.1; ПК 3.1

Лист 1.3 Построение комплексного чертежа модели.

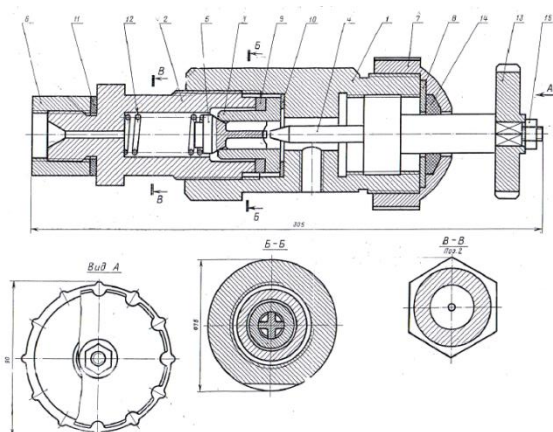


2.2.4. Компетенции ОК 1, ОК2, ОК 3; ОК 4, ОК 5, ОК 6; ОК 7; ОК 8; ОК 9, ПК2.1; ПК 3.1

Лист 1.4 . Выполнить эскиз детали с натуры.



**2.2.5** Компетенции ОК 1, ОК2, ОК 3; ОК 4, ОК 5, ОК 6; ОК 7; ОК 8; ОК 9, ПК2.1; ПК 3.1  
Лист 1-6. По сборочному чертежу выполнить рабочие чертежи деталей



**3.1** Оценка ответа обучающегося на вопросы при **дифференцированном зачете**

Элементы оценивания	Содержание шкалы оценивания			
	Неудовлетворительно	Удовлетворительно	Хорошо	Отлично
Соответствие ответов формулировкам вопросов (заданий)	Полное несоответствие по всем вопросам	Значительные погрешности	Незначительные погрешности	Полное соответствие
Структура, последовательность и логика ответа. Умение четко, понятно, грамотно и свободно излагать свои мысли	Полное несоответствие критерию.	Значительное несоответствие критерию	Незначительное несоответствие критерию	Соответствие критерию при ответе на все вопросы.
Знание нормативных, правовых документов и специальной литературы	Полное незнание нормативной и правовой базы и специальной литературы	Имеют место существенные упущения (незнание большей части из документов и специальной литературы по названию, содержанию и т.д.).	Имеют место несущественные упущения и незнание отдельных (единичных) работ из числа обязательной литературы.	Полное соответствие данному критерию ответов на все вопросы.
Умение увязывать теорию с практикой, в том числе в области профессиональной работы	Умение связать теорию с практикой работы не проявляется.	Умение связать вопросы теории и практики проявляется редко.	Умение связать вопросы теории и практики в основном проявляется.	Полное соответствие данному критерию. Способность интегрировать знания и привлекать сведения из различных научных сфер
Качество ответов на дополнительные вопросы	На все дополнительные вопросы преподавателя даны неверные ответы.	Ответы на большую часть дополнительных вопросов преподавателя даны неверно.	1. Даны неполные ответы на дополнительные вопросы преподавателя. 2. Дан один неверный ответ на дополнительные вопросы преподавателя.	Даны верные ответы на все дополнительные вопросы преподавателя.

Примечание: итоговая оценка формируется как средняя арифметическая результатов элемент

## ЛИСТ ДОПОЛНЕНИЙ И ИЗМЕНЕНИЙ

### в ОП.01 "Инженерная графика"

наименование структурного элемента ОПОП (РПД, РПП, и т.п.),

### 23.02.06 Организация перевозок и управление на транспорте (по видам)

с указанием кода направления подготовки и профиля

*На основании*

*решения заседания кафедры (ПЦК)*

Общепрофессиональные дисциплины

полное наименование кафедры (ПЦК)

"27 мая" 2021г., протокол № 9

*на 2021 / 2022 учебный год внесены изменения:*

№ / наименование раздела	Новая редакция
Титульный лист 2020-2021	Заменить на 2021-2022

Заведующий кафедрой (председатель ПЦК)

О.А.Семенова